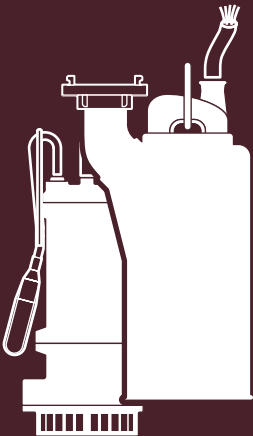




Pumpen-Service
Uthhoff & Zarniko GmbH

Betriebsanleitung



*Schmutzwasserpumpen
der Typenreihe*

Alpha

Inhalt

- 3 Allgemeine Sicherheitshinweise**
 - 3 Befugte Personen
 - 3 Bestimmungsgemäße Verwendung
 - 4 Veränderungen an der Pumpe und Austausch defekter Bauteile
 - 4 Gefahrenquellen
 - 4 Aufgaben, die dem Bediener obliegen
 - 5 Verwendete Symbole

- 6 Aufbau und Maße**
 - 6 Alpha 1
 - 9 Alpha 2
 - 12 Alpha 3 bis 5

- 14 Aufstellung und Montage**

- 17 Elektrischer Anschluss**

- 20 Inbetriebnahme**
 - 20 Inbetriebnahme vorbereiten
 - 20 Nach dem Einschalten

- 22 Wartung und Reparatur**
 - 22 Wartungsarbeiten
 - 24 Auswechseln defekter Bauteile

- 25 Störungen**

- 29 Außerbetriebnahme und Lagerung**
 - 29 Längere Außerbetriebnahme bei eingebaut bleibender Pumpe
 - 29 Ausbau und Lagerung der Pumpe

- 31 Wiederinbetriebnahme nach Lagerung**

Allgemeine Sicherheitshinweise

Diese Anleitung gehört zum Lieferumfang der Pumpe. Sie enthält alle Angaben, von denen der Betreiber der Pumpe Kenntnis haben muss, um ihren sicheren und wirtschaftlichen Betrieb zu gewährleisten. Ein wichtiger Bestandteil der Anleitung sind die Sicherheitsvorschriften. Sie müssen von allen Personen, die mit der Aufstellung, Inbetriebnahme und Wartung der Pumpe zu tun haben, befolgt werden. Für Schäden an Personen, der Pumpe, der Anlage und anderen Sachwerten, die auf ein Nichtbefolgen der Sicherheitsvorschriften in dieser Anleitung zurückzuführen sind, entfällt die Gewährleistung.

Neben dieser Anleitung ist das Typenblatt der Pumpe zu beachten, welches ebenfalls zum Lieferumfang gehört.

Befugte Personen

Die Installation und Inbetriebnahme der Pumpe sowie alle Wartungs- und Reparaturarbeiten dürfen nur von Personen ausgeführt werden, die entsprechend qualifiziert und autorisiert sind und diese Anleitung genau gelesen haben. Der Betreiber der Pumpe hat deshalb sicherzustellen, dass nur qualifizierte Fachkräfte mit Arbeiten an der Pumpe betraut werden. Er hat diese zu verpflichten, die Vorschriften in dieser Anleitung genau zu befolgen. Außerdem muss er dafür Sorge tragen, dass diese Anleitung für die Fachkräfte am Einsatzort der Pumpe stets verfügbar ist.

Bestimmungsgemäße Verwendung

Die Schmutzwasserpumpen der Typenreihe Alpha sind einstufige Tauchmotorpumpen, die für die Förderung von Flüssigkeiten mit Feststoffbeimengungen entwickelt wurden.

Im Typenblatt sind die technischen Daten des Pumpentyps mit den für den Betrieb zugelassenen Werten, die maximale Tauchtiefe und die Anforderungen an die Förderflüssigkeit (Maximaltemperatur und pH-Wert) genannt. Diese Grenzwerte dürfen nicht überschritten werden.

Ebenfalls aus dem Typenblatt ersichtlich sind die für den Pumpentyp zugelassenen Förderflüssigkeiten und Einsatzgebiete. Aus Sicherheitsgründen darf die Pumpe ohne Rücksprache mit dem Hersteller für andere als die dort genannten Fördermedien und in anderen als den dort genannten Einsatzgebieten nicht verwendet werden.

Für die Förderung brennbarer Medien (Öl, Benzin u. Ä.) sind die Alpha-Pumpen nicht und für die Förderung aggressiver Medien nur sehr eingeschränkt geeignet. Besteht die Absicht, die Pumpe für die Förderung aggressiver Medien zu verwenden, ist eine Rücksprache mit dem Hersteller zwingend erforderlich.

Die Alpha-Pumpen können manuell oder automatisch betrieben werden. Für den Automatik-Betrieb ist eine Schwimmerschalteneinrichtung erforderlich, die auf Wunsch mitgeliefert wird – je nach Pumpenversion in Dreiphasen- oder Einphasenausführung.

Es ist sowohl ein stationärer als auch ein mobiler Einsatz möglich. Alpha-Pumpen können stehend, liegend oder in geneigter Lage betrieben werden. Es ist lediglich darauf zu achten, dass das Aggregat im Dauerbetrieb komplett vom Fördermedium bedeckt ist.

Für Schäden, die auf eine sachwidrige Verwendung der Pumpe zurückgehen, entfällt die Gewährleistung.

Veränderungen an der Pumpe und Austausch defekter Bauteile

Eigenmächtige, ohne Absprache mit dem Hersteller vorgenommene Veränderungen an der Pumpe sind aus Sicherheitsgründen nicht zulässig. Beim Austausch defekter Bauteile dürfen nur Originalersatzteile verwendet werden. Für Schäden, die auf die Verwendung anderer Teile zurückgehen, wird keine Haftung übernommen.

Gefahrenquellen

Da die Pumpe an Netzspannung angeschlossen wird, dürfen der elektrische Anschluss sowie Veränderungen an den elektrischen Anschlüssen nur von einer Elektrofachkraft vorgenommen werden.

Arbeiten an der Pumpe dürfen nur ausgeführt werden, wenn sie von der Stromzuführung getrennt ist, die rotierenden Teile nicht mehr drehen und die Gehäuseteile (können weit über 40 °C heiß werden!) auf die Umgebungstemperatur abgekühlt sind. Versehentliches Einschalten oder Einschalten durch Unbefugte ist durch geeignete Maßnahmen zu verhindern.

Aufgaben, die dem Bediener obliegen

Der Bediener muss den Schutzeinrichtungen der Pumpe besondere Aufmerksamkeit widmen. Er muss sich täglich ihrer Funktionstüchtigkeit

keit vergewissern und über die Stromzuführung und -abschaltmöglichkeit der Pumpe unterrichtet sein. Jede auftretende Störung und Unregelmäßigkeit hat er sofort dem Verantwortlichen zu melden. Das gilt sowohl für die mechanischen als auch für die elektrischen Einrichtungen.

Eine sofortige Stillsetzung der Pumpe durch den Bediener ist zwingend erforderlich, wenn Schutzeinrichtungen ihre Funktion nicht mehr erfüllen oder wichtige Pumpenteile, elektrische Einrichtungen und Leitungen sowie Isolationen beschädigt sind.

Verwendete Symbole

Die Sicherheits- und anderen Hinweise auf den folgenden Seiten sind durch Bild-Symbole hervorgehoben. Die Symbole haben folgende Bedeutung:



Lebens- oder Verletzungsgefahr für Personen!

Das Symbol warnt vor einer unmittelbar drohenden Gefahr oder möglicherweise gefährlichen Situation. Die Warnung ist mit einer Vorschrift verbunden, die unbedingt befolgt werden muss. Im Falle ihrer Nichtbefolgung drohen Tod oder schwerste Verletzungen.



Beschädigungsgefahr für die Pumpe!

Das Symbol warnt vor einer drohenden Beschädigung der Pumpe. Die Warnung ist mit einer Vorschrift verbunden, die unbedingt befolgt werden muss. Geschieht das nicht, kann die Pumpe zerstört oder in ihrer Funktion beeinträchtigt werden.



Hinweis

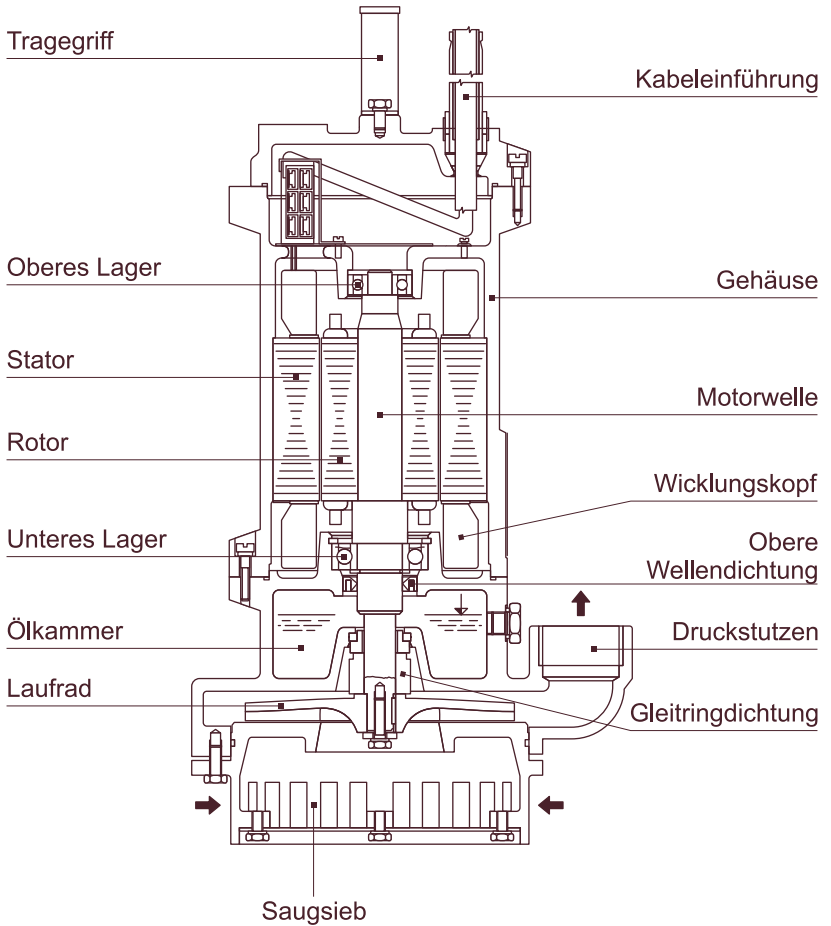
Das Symbol kennzeichnet einen Ratschlag, dessen Befolgung einem störungsfreien Betrieb dienlich ist, oder eine andere nützliche Information.

Wegen ihrer Bedeutung für die Sicherheit stehen Gefahren-Warnungen immer vor dem Text, auf den sie sich beziehen. Die sonstigen Hinweise sind dem Bezugstext nachgestellt.

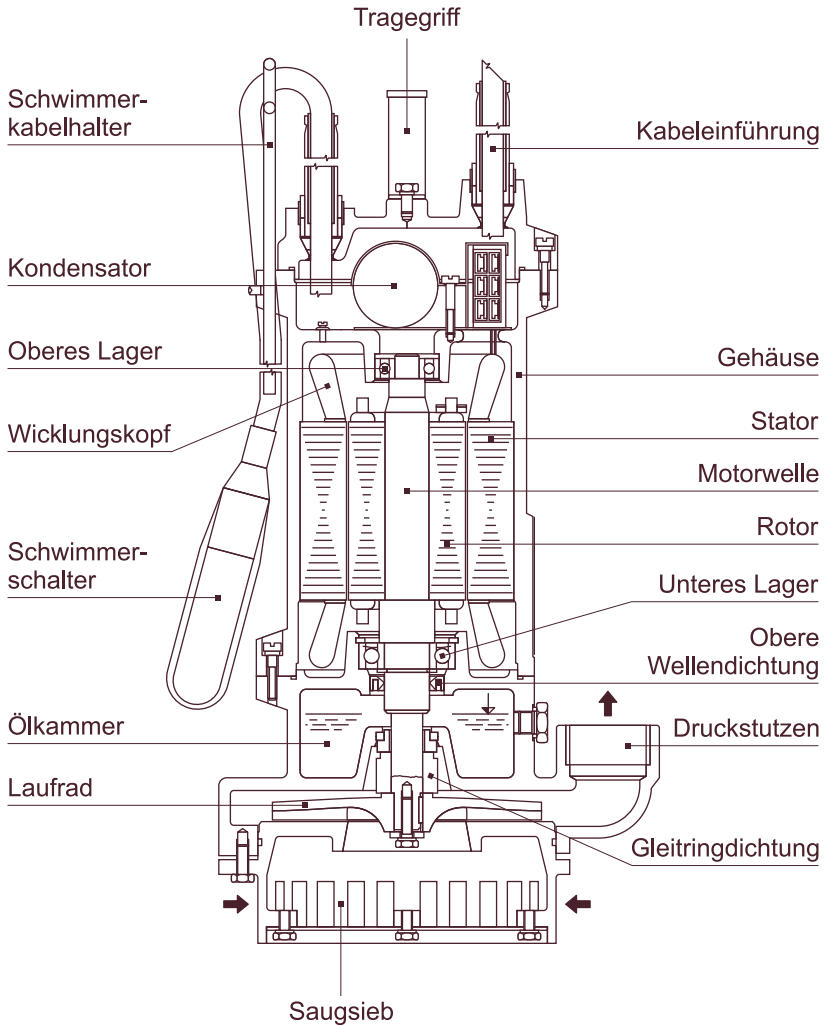
Aufbau und Maße

Alpha 1

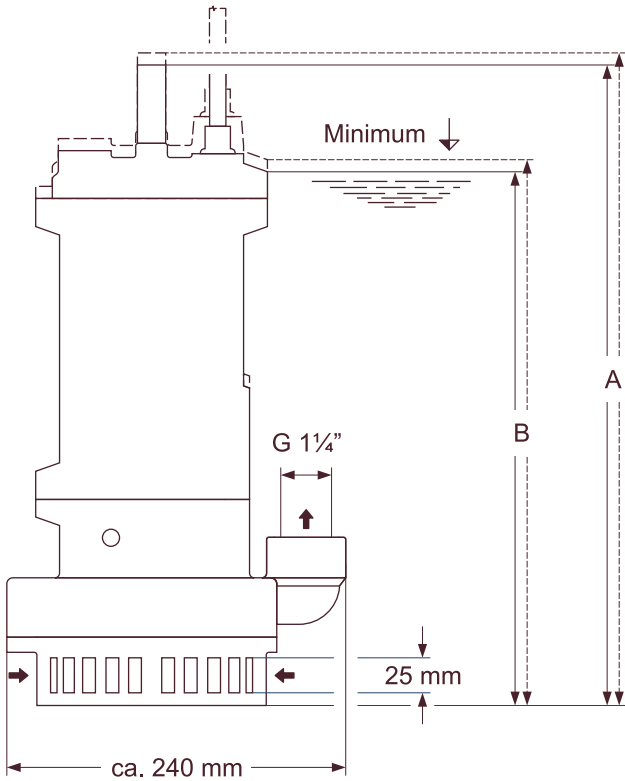
Aufbau Alpha 1 D (ohne Schwimmerschalter)



Aufbau Alpha 1 WS (mit Schwimmerschalter)



Maße Alpha 1 D und Alpha 1 WS

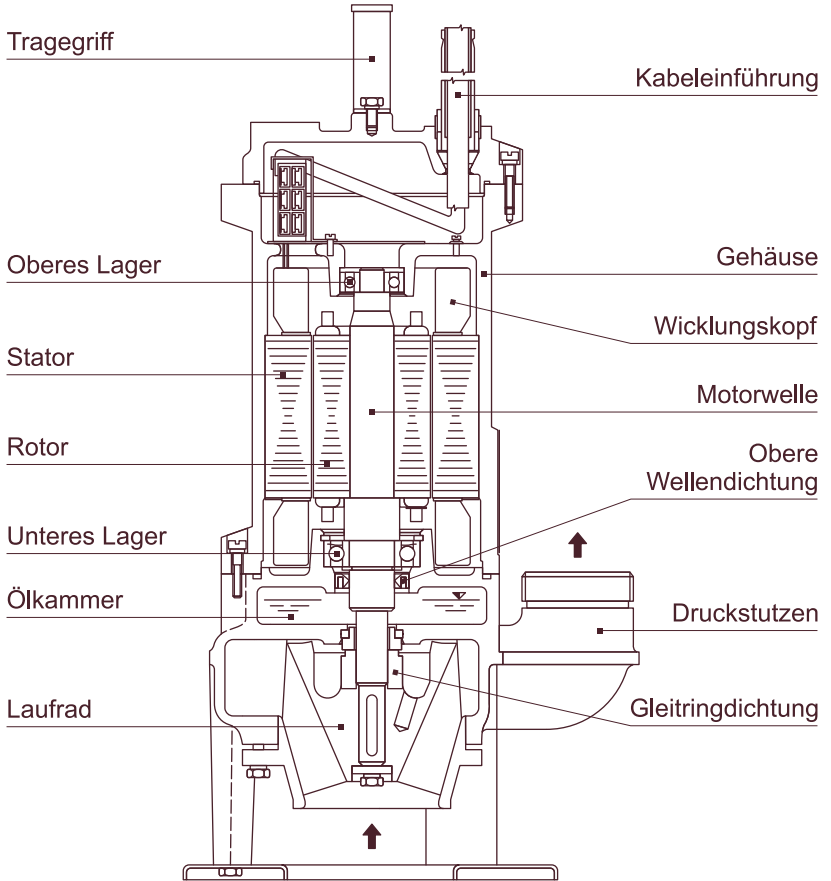


	A (Gesamthöhe)	B (Minimaler Fördermediumspegel)
Alpha 1 D	ca. 460 mm	ca. 380 mm
Alpha 1 WS	ca. 470 mm	ca. 390 mm

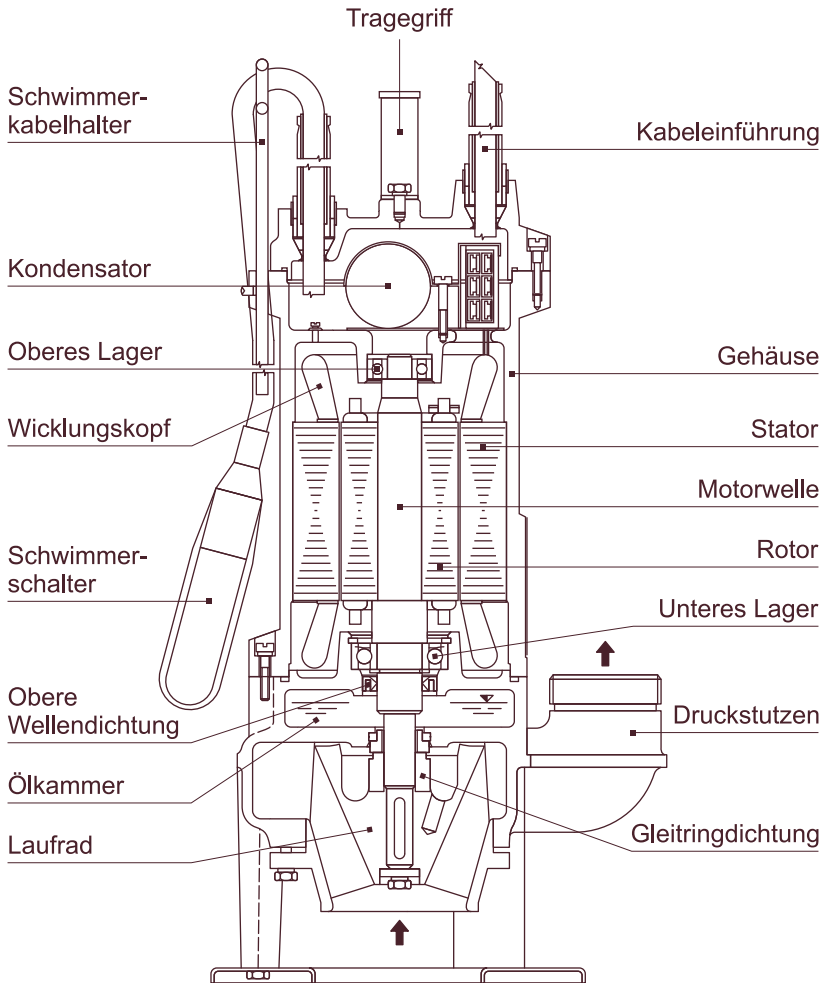
Bei Einsatz mit Schwimmerschalter vergrößern sich die Gesamthöhe um ca. 35 mm und die Gesamtbreite um ca. 50 mm.

Alpha 2

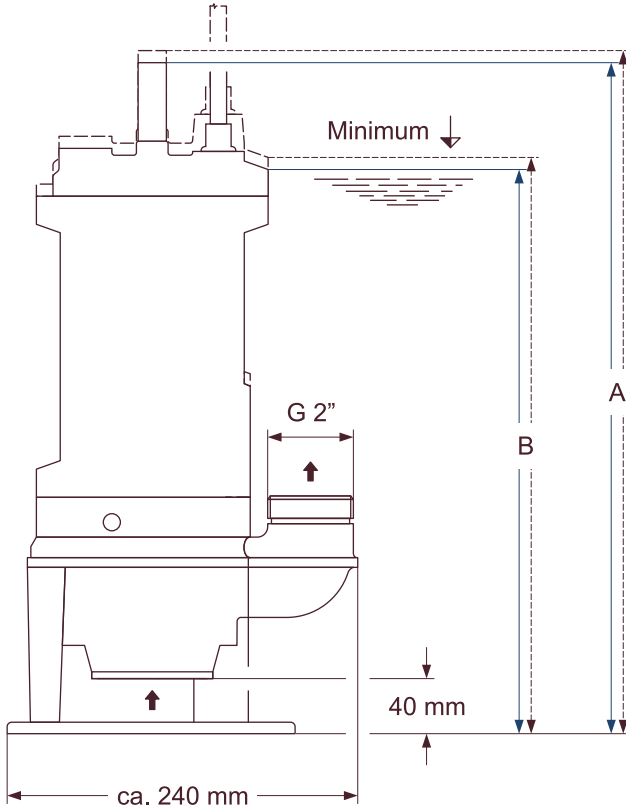
Aufbau Alpha 2 D (ohne Schwimmerschalter)



Aufbau Alpha 2 WS (mit Schwimmerschalter)



Maße Alpha 2 D und Alpha 2 WS

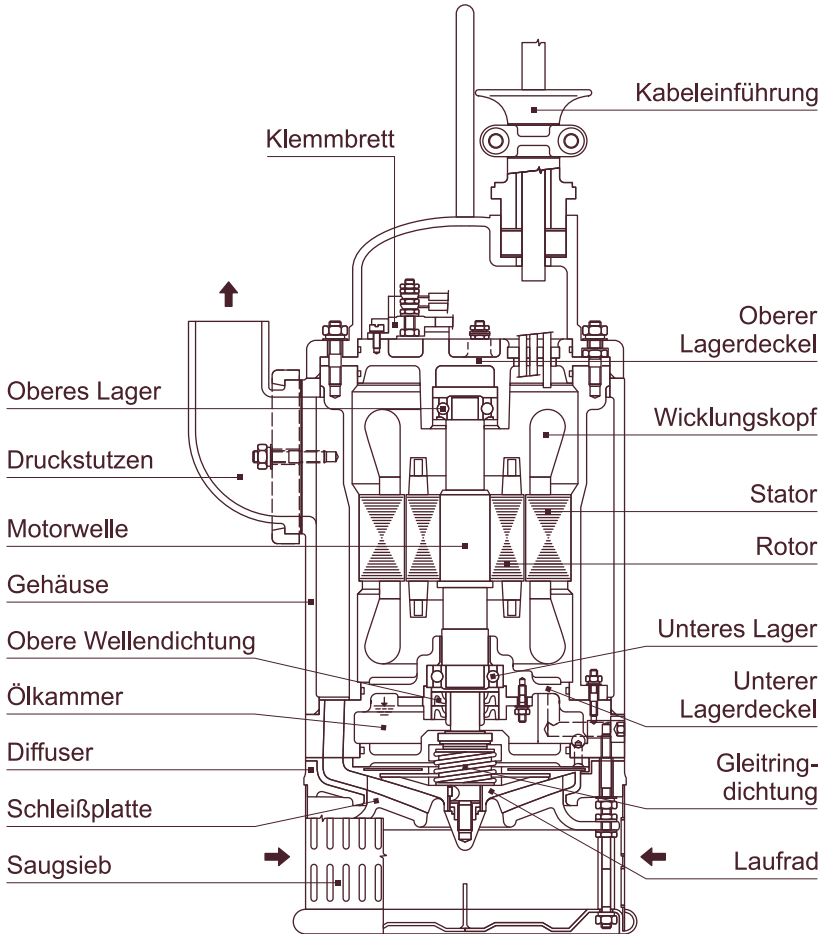


	A (Gesamthöhe)	B (Minimaler Fördermediumspegel)
Alpha 2 D	ca. 490 mm	ca. 410 mm
Alpha 2 WS	ca. 500 mm	ca. 420 mm

Bei Einsatz mit Schwimmerschalter vergrößern sich die Gesamthöhe um ca. 35 mm und die Gesamtbreite um ca. 50 mm.

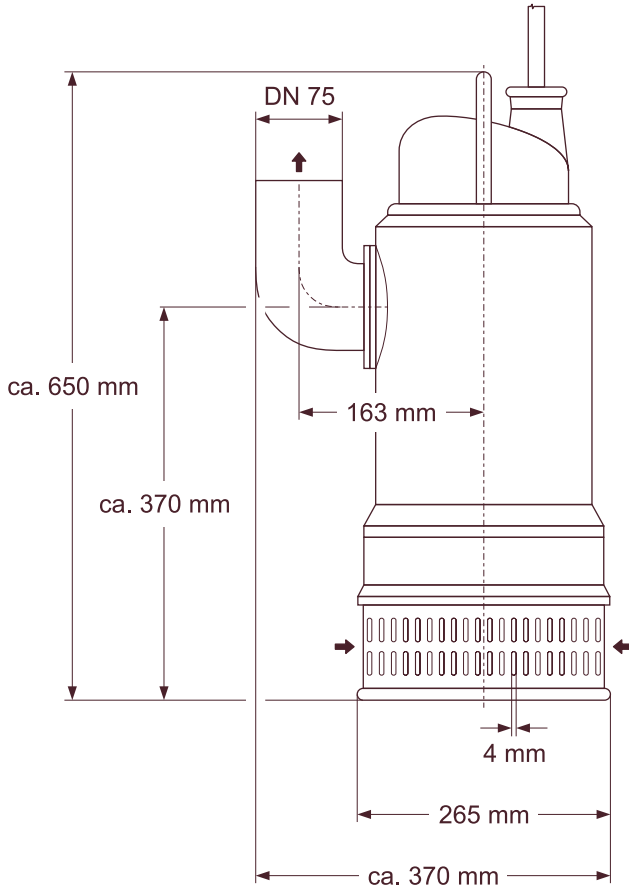
Alpha 3 bis 5

Aufbau Alpha 3

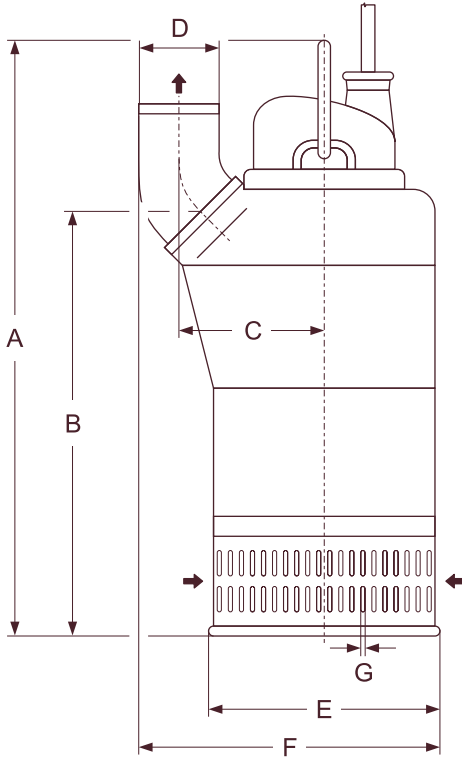


Alpha 4 und 5 sind wie Alpha 3 aufgebaut. Sie unterscheiden sich von Alpha 3 nur in der Form und Position des Druckstutzens.

Maße Alpha 3



Maße Alpha 4 und Alpha 5



	A	B	C	D
Alpha 4	ca. 720 mm	ca. 410 mm	190 mm	DN 110
Alpha 5	ca. 800 mm	ca. 545 mm	193 mm	DN 110

	E	F	G
Alpha 4	265 mm	ca. 345 mm	4 mm
Alpha 5	320 mm	ca. 380 mm	8 mm

Aufstellung und Montage



Stromschlaggefahr!

Ein Ziehen an der Stromzuführungsleitung kann deren Isolierung beschädigen und einen tödlichen Stromschlag verursachen. Deshalb die Pumpe nicht am elektrischen Anschlusskabel, sondern an dem dafür angebrachten Tragegriff - unmittelbar oder mittelbar (an einem Seil oder einer Kette) - heben!



Gefahr durch Heben der Pumpe!

Beim Tragen und Hantieren der Pumpe kann diese herabfallen, aufprallen oder kippen und dabei aufgrund ihrer Masse (siehe Typenblatt) Personen verletzen. Deshalb beim Tragen und Hantieren der Pumpe die einschlägigen Unfallverhütungsvorschriften beim Arbeiten mit schwebenden Lasten befolgen! Sicherheitsschuhe und gegebenenfalls Sicherheitshelm tragen!



Explosionsgefahr!

Die Alpha-Pumpe ist nicht explosionsgeschützt. Sie darf deshalb nicht in explosionsfähiger Atmosphäre zum Einsatz kommen.



Luftetragsgefahr!

Wird in die Pumpe während des Betriebes Luft eingetragen, läuft sie unruhig, und ihre Lebensdauer verkürzt sich (Gravitation!). Deshalb die Pumpe so aufstellen, dass während des Betriebes kein Wasserstrahl auf die Oberfläche des Fördermediums einschließen oder einschlagen kann. Es darf auch kein Wasserstrahl direkt auf die Pumpe einfallen.

Die Pumpe kann auf folgende Arten aufgestellt werden:

- frei stehend mit mobilem Rohr- oder Schlauchanschluss (z.B. in einer Bau- oder anderen Grube)
- frei stehend mit festem Rohr- oder Schlauchanschluss (z.B. in einem Brunnenschacht)
- frei hängend an einer Rohrleitung

Die Pumpe ist so aufzustellen, dass der Einlauf während des Betriebes nicht durch Verunreinigungen ganz oder teilweise blockiert werden kann. Um dem vorzubeugen, empfiehlt es sich, die Pumpe auf

eine harte Unterlage (Ziegelsteine, Eisenplatte o. Ä.) zu stellen. Dies ist besonders dann ratsam, wenn ein Versinken der Pumpe vorauszusehen ist (bei weichem Untergrund).

Für den Automatik-Betrieb

In die Pumpe darf im automatischen Betrieb keine Luft eintreten, das heißt, sie darf nicht „schlürfend“ laufen. „Schlürfbetrieb“ ist gegeben, wenn die Pumpe bei geringer Fördermediumüberdeckung (Fördermediumspiegel unterhalb des Druckstutzens) mit voller Drehzahl läuft, dabei aber nicht fördert. Um dies zu verhindern, muss die Pumpe so aufgestellt werden, dass sie während des Betriebes von dem Fördermedium ständig komplett überdeckt wird (minimaler Fördermediumspiegel siehe Zeichnungen im Abschnitt „Aufbau und Maße“).

Soll die Pumpe in einem Schacht fest installiert werden, muss dieser so dimensioniert sein, dass sich der Schwimmerschalter frei bewegen kann.

Für alle festinstallierten Pumpen empfehlen wir, ein Rückschlagventil in die Druckleitung zu montieren.

Elektrischer Anschluss



Stromschlaggefahr!

Unter Netzspannung stehende Anschlüsse können bei Berührung einen tödlichen Stromschlag verursachen. Deshalb dürfen die elektrotechnischen Arbeiten nur von einer autorisierten Elektrofachkraft ausgeführt werden. Die VDE-Vorschriften und die Vorschriften des zuständigen EVU sind zu beachten.

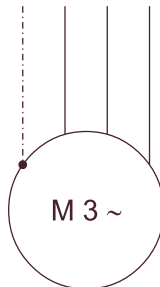
Der Motor der Drehstrom-Pumpenversionen wird an ein rechtsdrehendes Drehfeld angeschlossen.

Die Adern der Stromzuführungsleitung werden gemäß nachfolgendem elektrischen Anschlussplan an das Stromnetz angeschlossen. Wird die Pumpe bereits mit angeschlossenem Stecker geliefert, entfällt die Beachtung des elektrischen Anschlussplanes.

Alpha 1 D und Alpha 2 D

Adern: Schutzleiter PE, Farbe: grün-gelb \oplus
 Außenleiter L1 (entspricht U), Farbe: schwarz
 Außenleiter L2 (entspricht V), Farbe: braun
 Außenleiter L3 (entspricht W), Farbe: blau

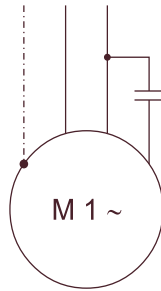
Anschluss: PE U V W



Alpha 1 WS und Alpha 2 WS

Adern: Schutzleiter PE, Farbe: grün-gelb \oplus
 Neutraleiter N, Farbe: blau
 Außenleiter L1, Farbe: braun

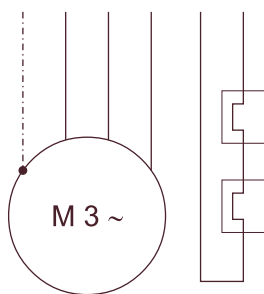
Anschluss: PE L1 N



Alpha 3 D und Alpha 4 D

Adern: Schutzleiter PE, Farbe: grün-gelb ⊕
 Außenleiter L1 (entspricht U), Farbe: schwarz
 Außenleiter L2 (entspricht V), Farbe: schwarz
 Außenleiter L3 (entspricht W), Farbe: schwarz
 Bimetall-Temperaturfühler T1, Farbe: blau,
 Öffner, 250 V, 2 A
 Bimetall-Temperaturfühler T2, Farbe: schwarz,
 Öffner, 250 V, 2 A

Anschluss: PE U V W T1 T2 T1 und T2 nur bei Ausführung
 mit Motortemperatur-Überwachung

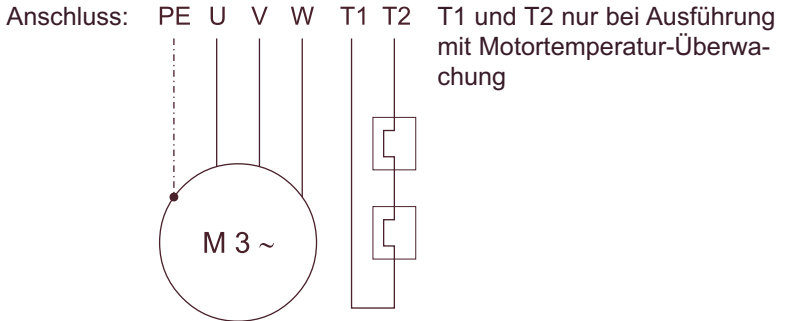


Alpha 5 D

Adern: Schutzleiter PE, Farbe: grün-gelb ⊕
 Außenleiter L1 (entspricht U), Farbe: schwarz (3)
 Außenleiter L2 (entspricht V), Farbe: schwarz (4)
 Außenleiter L3 (entspricht W), Farbe: schwarz (5)

Bimetall-Temperaturfühler T1, Farbe: schwarz (1),
Öffner, 250 V, 2 A

Bimetall-Temperaturfühler T2, Farbe: schwarz (2),
Öffner, 250 V, 2 A



Die Netzspannung muss mit der auf dem Typenschild (ist auf dem Motorgehäuse angebracht) bzw. im Typenblatt angegebenen Spannung übereinstimmen.

Bei Erstinbetriebnahme muss der Isolationswiderstand der Motorwicklung mindestens 20 Megaohm betragen.



Hinweis

Der Einbau eines Motorschutzschalters in der Anlage ist ratsam.

Inbetriebnahme

Inbetriebnahme vorbereiten

Für den Automatik-Betrieb

Den Schwimmerschalter entsprechend der gewünschten Differenz zwischen Ein- und Ausschaltpunkt einstellen. Dazu das Schwimmerschalterkabel mittels Kabelhalter (wenn vorhanden) oder mit einem anderen geeigneten Mittel auf Länge bringen und fixieren.

Die Pumpe ist nicht selbstansaugend. Vor der Inbetriebnahme muss daher mindestens das Laufrad vom Fördermedium überflutet sein.

Nach dem Einschalten



Beschädigungsgefahr für die Pumpe!

Völlig trocken darf die Alpha-Pumpe nicht länger als maximal 10 Sekunden in Betrieb gesetzt werden.



Beschädigungsgefahr für die Pumpe!

Wurde die Pumpe durch Auslösen einer Schutzeinrichtung ausgeschaltet, darf sie nicht wieder eingeschaltet werden, solange die Störung nicht beseitigt ist. Bei unzulässigem Wiedereinschalten besteht die Gefahr eines Totalschadens der Pumpe. Deshalb: Erst die Störung suchen und beseitigen, dann die Pumpe wieder einschalten (siehe Abschnitt „Störungen“)!

Den Lauf der Pumpe prüfen

Läuft die Pumpe unruhig, liegt eine Störung vor. Siehe Abschnitt „Störungen“.

Drehrichtung des Motors überprüfen (betrifft nur Pumpen für den Anschluss an Drehstrom)

Die größere Förderleistung und ein ruhiger Lauf der Pumpe ist gegeben, wenn das Drehfeld des Motors rechtsdrehend ist. Ist das nicht der Fall, wurde der Motor nicht korrekt angeschlossen. Durch Vertauschen zweier Phasen wird die Drehrichtung geändert.

Betriebsspannung und -frequenz prüfen

Die Betriebsspannung kann um $\pm 5\%$ von der Bemessungsspannung, die Betriebsfrequenz um $\pm 2\%$ von der Bemessungsfrequenz abweichen. Die maximal zulässige Abweichung beträgt bei der Betriebsspannung $\pm 10\%$ und bei der Betriebsfrequenz $+3$ bzw. -5% . Ein Dauerbetrieb im Grenzbereich sollte vermieden werden. Der Spannungsunterschied zwischen den Phasen darf nicht größer als 1% sein.

Stromaufnahme des Motors prüfen

Die zulässige maximale Stromaufnahme des Motors (siehe Typenschild bzw. Typenblatt) darf nicht überschritten werden. Die Stromaufnahme ist von der Dichte des Fördermediums abhängig. Je höher diese ist, desto größer ist die Stromaufnahme.

Wartung und Reparatur

Die Pumpe muss in regelmäßigen Abständen gewartet und inspiziert werden. Diese Arbeiten dürfen nur von autorisierten Fachkräften durchgeführt werden.

Bei defekten Kugellagern oder nicht betriebsbereitem Motor kann eine Generalüberholung der Pumpe notwendig werden. Diese darf nur vom Hersteller oder von einer dafür autorisierten Werkstatt durchgeführt werden.

Wartungsarbeiten



Stromschlag- und Verletzungsgefahr!

Unter Netzspannung stehende Anschlüsse können bei Berührung tödliche Stromschläge verursachen. Deshalb vor jeder Demontage der Pumpe unbedingt sicherstellen, dass der Motor von der Stromzuführung getrennt ist und unbefugt nicht eingeschaltet werden kann. Die beweglichen Teile dürfen nicht mehr drehen.



Verbrennungsgefahr!

Während des Pumpenbetriebes können sich die Teile des Pumpengehäuses auf weit über 40 °C erwärmt haben. Bei Berührung besteht Verbrennungsgefahr! Deshalb die Gehäuseteile erst auf die Umgebungstemperatur abkühlen lassen, dann mit den Arbeiten an der Pumpe beginnen.

Stromaufnahme kontrollieren

Gelegentlich ist die Stromaufnahme am Amperemeter zu kontrollieren. Unter normalen Betriebsbedingungen ist die Stromaufnahme konstant. Stromschwankungen entstehen durch sperrige Bestandteile im Fördermedium.



Verletzungsgefahr!

Das Öl im Dichtungsraum kann unter Druck stehen. Bei schnellem Druckausgleich mit der Umgebung kann die Person, die Öl nachfüllt oder einen Ölwechsel durchführt, verletzt werden. Deshalb die Entleerungs- und Auffüllschrauben beim Ölwechsel vorsichtig und nur sehr langsam und erst nach vollständigem Druckausgleich ganz lösen und entfernen.

Ölstand und -qualität kontrollieren, Öl wechseln

Alle 4000 Betriebsstunden bzw. halbjährlich sollten Füllstand und Qualität des Öls im Dichtungsraum kontrolliert werden. Ist die Qualität noch in Ordnung und der Ölspiegel nur gering gesunken, braucht nur Öl nachgefüllt zu werden. Ist das Öl nicht mehr klar und der Spiegel stark gesunken, muss es komplett gewechselt werden. Spätestens ist ein Ölwechsel nach etwa 8000 Betriebsstunden bzw. einem Jahr durchzuführen. Das Altöl wird in einem geeigneten Behälter aufgefangen und einer vorschriftsmäßigen Entsorgung zugeführt.

Isolationswiderstand überprüfen

Etwa alle 4000 Betriebsstunden bzw. halbjährlich muss der Isolationswiderstand der Motorwicklung von einer Elektrofachkraft überprüft werden. Der gemessene Wert muss mindestens zwei Megaohm betragen. Wird ein Wert darunter gemessen, darf die Pumpe nicht wieder in Betrieb gesetzt werden. Es kann Feuchtigkeit in den Motor gelangt sein. In diesem Fall an den Hersteller wenden.

Stromzuführungsleitung überprüfen

Zu den notwendigen Wartungsmaßnahmen gehört auch eine regelmäßige Sichtprüfung der Stromzuführungsleitung. Diese ist auf Schäden wie Kratzer, Risse, Blasen oder Quetschstellen zu untersuchen. Werden solche Schäden festgestellt, den Hersteller konsultieren!

Schutzeinrichtungen überprüfen

Alle 4000 Betriebsstunden bzw. halbjährlich sind von einer Elektrofachkraft an allen Schutzeinrichtungen Funktionsprüfungen durchzuführen.



Hinweis

Bei Förderflüssigkeiten mit abrasiven (scharfkantigen) Bestandteilen ist ein schnellerer Verschleiß der Pumpe zu erwarten. In diesem Fall sollten die oben angegebenen Wartungsintervalle halbiert werden.



Hinweis

Beim Fördern von kalk-, zement- oder lehmhaltigem Wasser können die Pumpendichtungen nach Stillsetzung verkrusten. Um Verkrustungen zu verhindern, sollte die Pumpe direkt nach dem Einsatz mit sauberem Wasser gespült werden.

**Hinweis**

Um sicherzustellen, dass die oben genannten Wartungsarbeiten auch termingemäß durchgeführt werden, empfehlen wir dem Betreiber, mit dem Ersteller der Anlage einen Wartungsvertrag abzuschließen.

**Hinweis**

Wartungsarbeiten bei Störungen siehe Abschnitt „Störungen“.

Auswechseln defekter Bauteile

Sind Laufrad, Gleitringdichtung und Spaltring (nur bei Alpha 2) verschlissen, können sie ausgetauscht werden. Dabei sind die Zentrier- und Dichtungsflächen vor Beschädigung zu schützen und neue Runddichtringe bzw. Dichtungen zu verwenden.

Vor der Demontage des Laufrades bzw. der Gleitringdichtung muss das Dichtungsraumöl abgelassen werden, da nach dem Ausbau des Laufrades die Gleitringdichtung nicht mehr fest sitzt und das Öl ausfließen würde.

Schraubverbindung lösen. Dabei Laufrad mit einem geeigneten Werkzeug gegenhalten. Darauf achten, dass die Passungsflächen nicht beschädigt werden. Laufrad von allen Seiten gleichmäßig von der Motorwelle abziehen.

Die Gleitringdichtung kann nach der Demontage des Laufrades leicht von der Motorwelle gezogen werden.

Beim Montieren des neuen Laufrades auf die Motorwelle darauf achten, dass die Gleitringdichtung nicht beschädigt wird. Und Achtung: Die Passfeder kann aus ihrem Sitz fallen!

Das Dichtungsraumöl wird erst nach der Montage des Laufrades eingefüllt.

Die Gleitringdichtung muss ausgetauscht werden, wenn im ausgebauten Zustand an den Gleitflächen Mängel zu erkennen sind. Sie sitzt erst nach dem Einbau des Laufrades fest auf der Motorwelle.

Der Spaltring sollte erneuert werden, wenn sich der Spalt zwischen Gehäuse und Laufrad auf mehr als zwei Millimeter vergrößert hat. Der neue Spaltring wird mit einem geeigneten Werkzeug gleichmäßig in die Passung eingepresst.

Wir empfehlen, den Austausch der genannten Bauteile vom Hersteller vornehmen zu lassen. Dadurch ist eine fachgerechte Reparatur garantiert.

Störungen

Störung	Mögliche Ursache	Beseitigung
Der Motor läuft nach dem Einschalten nicht an. Motorschutzschalter ist ausgelöst.	Unterbrechung in der Stromzuführung. Kurzschluss. Erdschluss an der Leitung oder Motorwicklung.	Leitung und Motor überprüfen lassen.
	Falsche Sicherungen lösen aus.	Sicherungen nach technischen Daten einbauen.
	Das Laufrad ist durch Fremdkörper blockiert.	Fremdkörper nach Sicherheitsmaßnahmen entfernen. Pumpe gangbar machen.
Der Motor läuft zwar an, aber nach kurzer Zeit löst der Motorschutzschalter aus.	Der thermische Auslöser am Motorschutzschalter ist zu niedrig eingestellt.	Die Einstellung des Auslösers mit den technischen Daten vergleichen und nachstellen lassen.
	Erhöhte Stromaufnahme durch größeren Spannungsabfall.	Die Spannung zwischen den Phasen am Motor überprüfen lassen.
	Erhöhte Stromaufnahme durch Zweiphasenlauf.	Die Spannung an den drei Phasen messen lassen.
	Die Spannung auf den drei Phasen ist nicht gleich.	Sicherungen und Kontakte im Schütz nachsehen und bei Bedarf erneuern lassen.
	Der Motor dreht in die falsche Richtung.	Zwei Phasen der Netzleitung vertauschen.
	Das Laufrad wird durch Festkörper abgebremst. Erhöhte Stromaufnahme in allen drei Phasen.	Festkörper nach Sicherheitsmaßnahmen entfernen. Pumpe gangbar machen.
	Die Dichte des Fördermediums ist zu hoch.	Den Hersteller konsultieren.

Störung	Mögliche Ursache	Beseitigung
Der Motor läuft, der Förderstrom und die Stromaufnahme liegen unter den Normalwerten.	Das Laufrad im Kanal ist verstopft.	Die Pumpe reinigen.
	Der Motor dreht in die falsche Richtung.	Zwei Phasen der Netzleitung vertauschen.
	Die Pumpe bzw. die Rohrleitung ist nicht vollständig entlüftet.	Entlüften. Hierzu die Pumpe vom Flanschkörper abheben und wieder aufsetzen.
Die Pumpe fördert nicht.	Das Saugsieb (wenn vorhanden) bzw. der Pumpeneinlauf ist verstopft.	Verstopfung beseitigen.
	Steigrohrleitung bzw. Schlauch (Leitung und Dichtung) ist schadhaft.	Steigrohrleitung bzw. Schlauch auswechseln, Dichtung erneuern.
Die Pumpe fördert mit verringerter Leistung. (Förderstrom / Förderhöhe zu klein)	Die Pumpe fördert gegen einen zu hohen Druck. Der Schieber in der Druckleitung ist nicht vollständig geöffnet.	Den Schieber ganz öffnen.
	Das Laufrad ist durch Verschmutzung schwergängig, die Motorwelle und der Raum zwischen Motor und Gehäuse sind verunreinigt.	Verschmutzungen an Laufrad, Motorwelle sowie zwischen Motor und Gehäuse beseitigen.
	Das Laufrad, der Spaltring oder ein anderes Pumpenteil ist defekt bzw. verschlissen.	Pumpenteil erneuern bzw. Pumpe an den Hersteller schicken.
	Steigrohrleitung bzw. Schlauch (Leitung und Dichtung) ist schadhaft.	Steigrohrleitung bzw. Schlauch auswechseln, Dichtung erneuern.
	In der Förderflüssigkeit befindet sich unzulässigerweise Luft / Gas.	Rücksprache mit dem Hersteller ist erforderlich.

Störung	Mögliche Ursache	Beseitigung
Die Pumpe fördert mit verringerter Leistung. (Förderstrom / Förderhöhe zu klein)	Der Motor dreht in die falsche Richtung.	Zwei Phasen der Netzleitung vertauschen.
	Zweiphasenlauf	Defekte Sicherung erneuern, Leitungsanschlüsse überprüfen.
	Die Pumpe bzw. die Rohrleitung ist nicht vollständig entlüftet.	Entlüften. Hierzu die Pumpe vom Flanschkörper abheben und wieder aufsetzen.
	Der Fördermediumspiegel ist während des Betriebes zu stark gesunken.	Versorgung und Kapazität des Systems überprüfen. Niveausteuerung überprüfen.
Die Pumpe läuft unruhig und macht Geräusche.	Die Pumpe läuft in einem unzulässigen Betriebsbereich (Teillast / Überlast).	Betriebsdaten der Pumpe überprüfen und ggf. Verhältnisse korrigieren.
	Das Laufrad ist durch Verschmutzung schwergängig, die Motorwelle und der Raum zwischen Motor und Gehäuse sind verunreinigt.	Verschmutzungen an Laufrad, Motorwelle sowie zwischen Motor und Gehäuse beseitigen.
	Das Laufrad, der Spaltring oder ein anderes Pumpenteil ist defekt bzw. verschlissen.	Pumpenteil erneuern bzw. Pumpe an den Hersteller schicken.
	In der Förderflüssigkeit befindet sich unzulässigerweise Luft / Gas.	Rücksprache mit dem Hersteller ist erforderlich.
	Anlagenbedingte Schwingungen sind die Ursache.	Rücksprache mit dem Hersteller ist erforderlich.
	Zweiphasenlauf	Defekte Sicherung erneuern, Leitungsanschlüsse überprüfen.

Störung	Mögliche Ursache	Beseitigung
Die Pumpe läuft unruhig und macht Geräusche.	Die Drehrichtung des Motors ist falsch.	Zwei Phasen der Netzleitung vertauschen.
	Das Motorlager ist defekt.	Rücksprache mit dem Hersteller ist erforderlich.
	Die Pumpe ist verspannt eingebaut.	Druckleitung auf Verspannungsfreiheit überprüfen und ggf. Einbau korrigieren.
Die Leckage an der Gleitringdichtung ist zu stark.	Die Gleitringdichtung ist defekt.	Gleitringdichtung überprüfen und erneuern.

Außerbetriebnahme und Lagerung

Längere Außerbetriebnahme bei eingebaut bleibender Pumpe

Wird die Pumpe im eingebauten Zustand für längere Zeit außer Betrieb gesetzt, sind in einem mindestens vierteljährlichen Turnus Funktionsläufe von je etwa fünf Minuten durchzuführen. Dies ist zur Sicherstellung einer jederzeit abrufbaren Betriebsbereitschaft notwendig. Durch die Funktionsläufe wird verhindert, dass sich im Pumpeninnen- sowie im unmittelbaren Pumpenzuflussbereich Ablagerungen bilden.

Vor jedem Funktionslauf muss geprüft werden, ob ausreichend Fördermedium vorhanden ist. Bei nicht ausreichender Menge muss der Pumpe Flüssigkeit zugeführt werden. Ein Trockenlauf von länger als maximal 10 Sekunden ist unbedingt zu vermeiden.

Ausbau und Lagerung der Pumpe



Stromschlaggefahr!

Unter Netzspannung stehende Anschlüsse können bei Berührung tödliche Stromschläge verursachen. Deshalb vor jeder Arbeit an der Pumpe unbedingt sicherstellen, dass der Motor von der Stromzuführung getrennt ist.



Verbrennungsgefahr!

Während des Pumpenbetriebes können sich die Teile des Pumpengehäuses auf weit über 40 °C erwärmt haben. Bei Berührung besteht Verbrennungsgefahr! Deshalb die Gehäuseteile erst auf die Umgebungstemperatur abkühlen lassen, dann mit dem Ausbau beginnen.



Vergiftungsgefahr!

Wurde mit der Pumpe eine Flüssigkeit mit toxischen Verunreinigungen gefördert, so können Personen beim Ausbau der Pumpe damit in Berührung kommen und vergiftet werden. In diesem Fall sind geeignete Vorkehrungen zu treffen, damit weder Personen gefährdet werden noch die Umwelt belastet wird.

Vor der Einlagerung der Pumpe sind die vorgeschriebenen Überprüfungs- und Wartungsarbeiten durchzuführen (siehe Abschnitt „Wartung“).

Die Einlagerung der Pumpe umfasst folgende Arbeiten:

- Die Pumpe außen und innen komplett reinigen.
- Druckstutzen mit geeigneten Mitteln (z. B. Folien) verschließen.
- Die Pumpe aufrecht an einem trockenen Ort aufstellen und gegen Umstürzen sichern.
- Die Stromzuführungsleitung an der Leitungseinführung abstützen, damit eine bleibende Verformung verhindert wird.
- Die Enden der Stromzuführungsleitung gegen Eindringen von Feuchtigkeit schützen.

Wiederinbetriebnahme nach Lagerung

Vor einer Wiederinbetriebnahme nach der Lagerung sind die vorgeschriebenen Überprüfungs- und Wartungsarbeiten durchzuführen (siehe Abschnitt „Wartung“).

Nach Abschluss der Prüfungen wird die Pumpe durch eine Elektrofachkraft angeschlossen, und die Sicherheits- und Schutzeinrichtungen werden auf ihre Funktionsfähigkeit überprüft.



Hinweis

Vor einer Wiederinbetriebnahme nach längerer Lagerung sollte die Pumpe von Staub- und Ölablagerungen gereinigt sowie das Laufrad auf Leichtgängigkeit überprüft werden.

Pumpen-Service
Uhthoff & Zarniko GmbH
Alexandrinenstraße 2 - 3
10969 Berlin

info@uhthoff-zarniko.de
www.uhthoff-zarniko.de

Tel.: 030-61 69 93-0
Fax: 030-61 69 93-22/23

Notdienst-Tel.: 0800-77 27 867

Technische Änderungen vorbehalten.